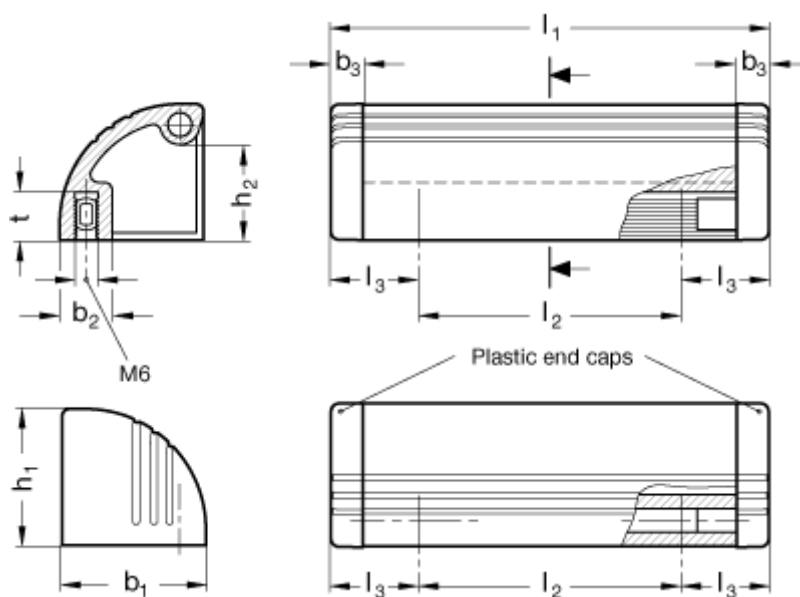


Varenummer: 201032150
Beskrivelse: E+G Lukket håndtag i aluminium
GN 430-150-SW

Mål



$b_1 = 36$	$t = 12$
$b_2 = 13$	
$b_3 = 8$	
$h_1 = 34$	
$h_2 = 24$	
$l_1 = 150$	
$l_2 = 106$	
$l_3 = 22$	